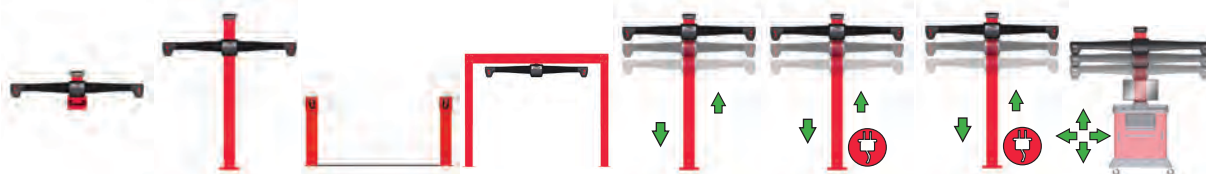


СТАНДАРТНЫЕ ФУНКЦИИ И АКСЕССУАРЫ



	HE421WM3E	HE421FC3E	HE421DT3E	HE421FM3E	HE421ML3E	HE421LC3E	HE421LZ3E	HE421CM3E
Тип крепления	Монтаж к стене или под потолок	Колонна, неподвижно прикрепленная к полу	Две колонны для сквозного проезда	П-образная, конструкция, прикрепленная к полу	Колонна с балкой, перемещаемой вручную	Колонна с балкой, перемещаемой электромотором (кнопками или автоматически)		Колонна с подвижной балкой, устан. на моб. тумбе
Требования к питанию	Питание от консоли	Питание от консоли	Питание от консоли	Питание от консоли	Питание от консоли	120В 2 А 1 фаза	240В 2 А 1 фаза	Питание от консоли
TD Мишени	✓	✓	✓	✓	✓	✓	✓	✓
QuickGrip Адаптеры	✓	✓	✓	✓	✓	✓	✓	✓
Перемещение камер по вертикали					✓	✓	✓	✓
Мобильность								✓
QuickComp	✓	✓	✓	✓	✓	✓	✓	✓
Камеры высокого разрешения	✓	✓	✓	✓	✓	✓	✓	✓
Подсветка с логотипом сервиса	✓	✓	✓	✓	✓	✓	✓	✓
FIA Совместимость	✓	✓	✓	✓	✓	✓	✓	✓
Множество вариантов хранения мишеней	✓	✓	✓	✓	✓	✓	✓	✓

СПЕЦИФИКАЦИИ / ИЗМЕРЕНИЯ / РЕГУЛИРОВКИ



СПЕЦИФИКАЦИИ	
Контакт металл - металл	Нет контакта
Масса мишени	2.72 кг
Профиль мишени	229 мм
Время установки	до 5 секунд
Метод компенсации прокатыванием	только вперед
Разрешение камер	2,608 x 1,952 20,000,000 px
Ширина колеи	2032 мм
Колесная база	5334 мм
Расстояние до стены	1676 - 2718 мм
Рекомендуемое расст.	2515 мм
Укороченное расстояние	1676 мм
РЕГУЛИРОВКИ	
Подпрограмма WinToe	✓
Регулировка без колес (требуется адаптер)	Опция

ИЗМЕРЕНИЯ	
Отклонение оси поворота	✓
Смещение	✓
Макс. угол поворота	To Lock*
"Живая" высота посадки	Стандартно **
Разница колесной базы	✓
Разница ширины колеи	✓
Разница ширины протекторов	✓
Линейное смещение осей	✓
Смещение задней оси	✓
Угловое смещение осей	✓
Аудит кузова относ. подвески	✓**
Крен кузова	✓**
Вылет / смещение колес	✓**
Угол разворота	✓**

Продолжение на стр. 2



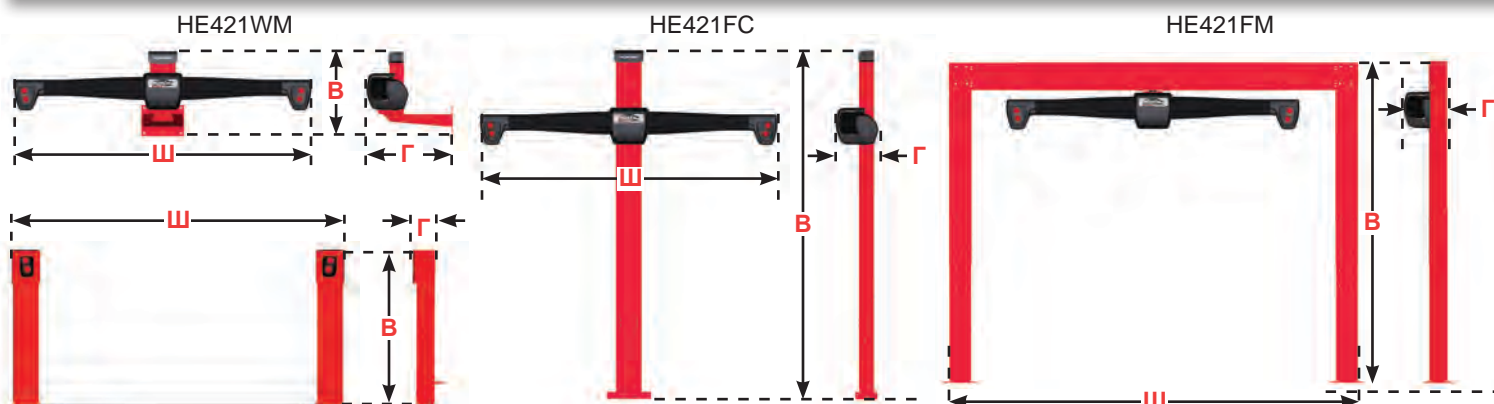
* Для измерения требуются опционные широкоугольные мишени.

** Требуются опционные мишени высоты посадки.

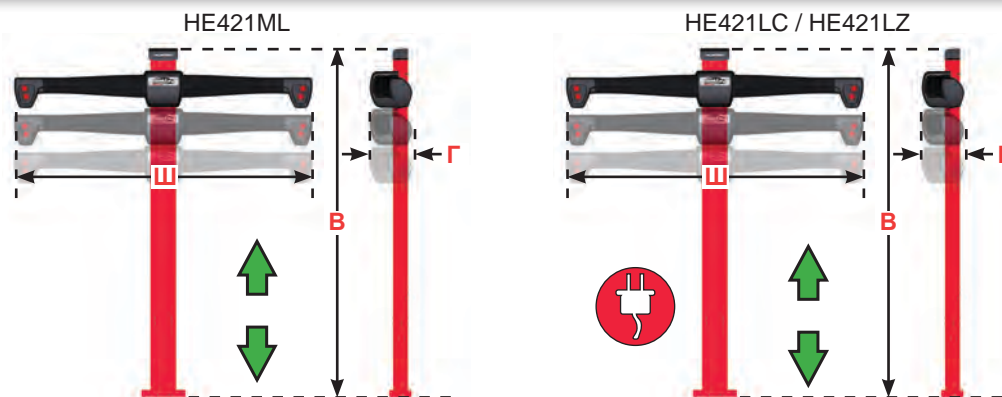
РАЗМЕРЫ / МАССЫ В УПАКОВКЕ

	HE421WM3E	HE421FC3E	HE421DT3E	HE421FM3E	HE421ML3E	HE421LC3E	HE421LZ3E	HE421CM3E
Ширина (Ш)	2667 мм	2667 мм	3353 мм	4128 - 5220 мм	2667 мм	2667 мм	2667 мм	2667 мм
Высота (В)	762 мм	3112 мм	1270 мм	2159 - 2908 мм	3112 мм	3112 мм	3112 мм	2680 мм
Глубина (Г)	381 - 762 мм*	381 мм	279 мм	457 мм	381 мм	381 мм	381 мм	584 мм
Диапазон перемещения балки камер	Не применяется	Не применяется	Не применяется	Не применяется	1422 - 2883 мм (от пола)	1422 - 2883 мм (от пола)	1422 - 2883 мм (от пола)	1524 - 2426 мм (от пола)
Масса в упаковке	143 кг	200 кг	202 кг	377 кг	239 кг	211 кг	211 кг	247 кг

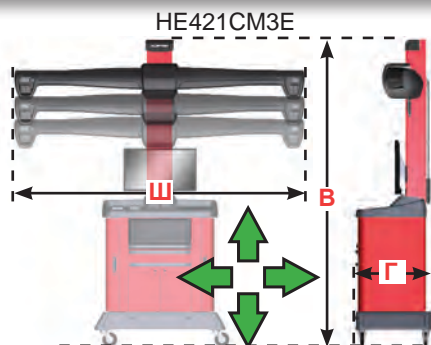
СИСТЕМЫ С ЗАФИКСИРОВАННЫМИ КАМЕРАМИ



СИСТЕМЫ С ВЕРИКАЛЬНЫМ ПЕРЕМЕЩЕНИЕМ КАМЕР



МОБИЛЬНЫЕ СИСТЕМЫ С ВЕРИКАЛЬНЫМ ПЕРЕМЕЩЕНИЕМ КАМЕР



* Использование комплекта крепления к стене, 20-2184-1, увеличивает глубину на 610 - 1143 мм

Продолжение на стр.3



СРАВНЕНИЕ КОНСОЛЕЙ

	WA400	WA300	WA200	WA100	WA420E	WA320E
HE421 Датчики	✓	✓	✓	✓	✓	✓
Требуемая версия WinAlign®	V12.1 или выше	V12.1 или выше	V12.1 или выше	V12.1 или выше	V12.1 или выше	V12.1 или выше

Проектирование пространства для хранения мишеней и аксессуаров:

Для больших и компактных консолей, добавляйте 737мм к ширине для TD мишеней и 254 мм к глубине кронштейна с аксессуарами в задней части консоли.

Если установлены два комплекта DSP700T датчиков с мини адаптерами, добавляйте 813 мм к ширине и 254 мм к глубине (спереди).

Если установлены четыре комплекта DSP700T датчиков с адаптерами, добавляйте 813 мм к ширине и 254 мм к глубине (спереди) и 305 мм к глубине (сзади).

ВКЛЮЧЕНО ВО ВСЕ HE421 ДАТЧИКИ

Быстросъемные захваты



Удлинитель QuickGrip адаптеров



Кронштейны хранения мишеней



Кольца защитные для удлинителей QuickGrip адаптеров



Кольца защитные для QuickGrip адаптеров



TD мишени



QuickGrip адаптеры



Вся информация о стендах развал-схождения доступна по ссылке:
www.hunter.com.ru/catalog/alignmentsystems/

Список Дилеров доступен по ссылке:
www.hunter.com.ru/dealers/

Основная информация доступна по ссылке:
www.hunter.com.ru